

ΦΥΣΙΚΗ

ΚΑΤΕΥΘΥΝΣΗΣ Γ' ΛΥΚΕΙΟΥ & ΕΠΑ.Λ. Β'

20 ΜΑΪΟΥ 2011

ΑΠΑΝΤΗΣΕΙΣ

ΘΕΜΑ Α

A1. γ

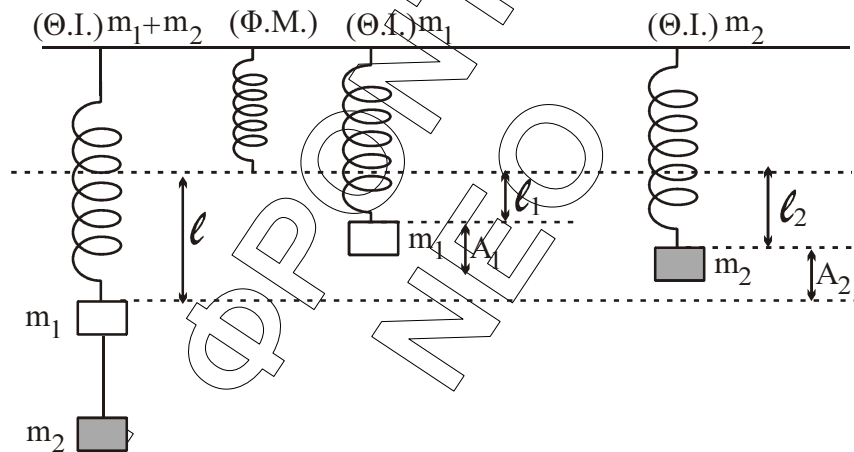
A2. β

A3. γ

A4. γ

A5. $\alpha: \Sigma,$ $\beta: \Lambda,$ $\gamma: \Sigma,$ $\delta: \Lambda,$ $\epsilon: \Lambda$

ΘΕΜΑ Β



B1. $\Theta.Ι. (m_1 + m_2): (m_1 + m_2)g = Kl \Rightarrow l = \frac{(m_1 + m_2)g}{K}$

$\Theta.Ι. (m_1): m_1g = Kl_1 \Rightarrow l_1 = \frac{m_1g}{K}$

$A_1 = l - l_1 = \frac{m_2g}{K}$ Ομοίως για m_2

$A_2 = l - l_2 = \frac{(m_1 + m_2)g}{K} - \frac{m_2g}{K} = \frac{m_1g}{K}$

$$\frac{E_1}{E_2} = \frac{\frac{1}{2}KA_1^2}{\frac{1}{2}KA_2^2} = \frac{A_1^2}{A_2^2} = \frac{\frac{m_2^2g^2}{K^2}}{\frac{m_1^2g^2}{K^2}} = \frac{m_2^2}{m_1^2}$$

Οπότε η σωστή απάντηση είναι η β.

B2.

$$\left. \begin{aligned} f_{\delta} &= |f - f_1| \\ f_{\delta} &= |f - f_2| \end{aligned} \right\} \Rightarrow f - f_1 = f - f_2 \Rightarrow f_1 = f_2 \quad (\text{άτοπο})$$

ή

$$f - f_1 = -(f - f_2) \Rightarrow f - f_1 = f_2 - f \Rightarrow 2f = f_2 + f_1 \Rightarrow f = \frac{f_1 + f_2}{2}$$

Οπότε η σωστή απάντηση είναι η α.

B3. Α.Δ.Ο.

$$(m_1 + m_2)v + 0 = 0 + (m_2 + 4m_1)\frac{v}{3} \Leftrightarrow$$

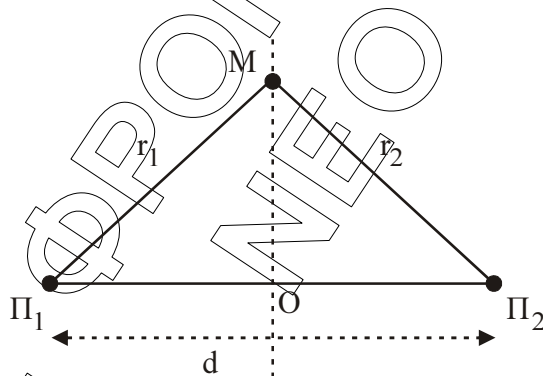
$$m_1 v + m_2 v = m_2 \frac{v}{3} + 4m_1 \frac{v}{3} \Leftrightarrow$$

$$m_1 v - \frac{4}{3}m_1 v = m_2 \frac{v}{3} - m_2 v \Leftrightarrow$$

$$m_1 = 2m_2 \Leftrightarrow \frac{m_1}{m_2} = 2$$

Οπότε η σωστή απάντηση είναι η α.

ΘΕΜΑ Γ



Γ1. $y_M = 0,2\eta\mu 2\pi(5t - 10)$ (1)

$$v = 2 \text{ m/s}$$

$$(\Pi_1 \Pi_2) = d = 1 \text{ m} \quad r_1 = r_2 = r \quad (\text{M σημείο της μεσοκαθέτου})$$

Η εξίσωση απομάκρυνσης της συμβολής είναι:

$$y = 2,4 \sigma\upsilon\nu 2\pi \left(\frac{r_1 - r_2}{2\lambda} \right) \eta\mu 2\pi \left(\frac{t}{T} - \frac{r_1 + r_2}{2\lambda} \right).$$

Αγτιστοιχίζοντας με την (1), έχω:

$$\frac{t}{T} = 5t \Rightarrow \frac{1}{T} = 5 \Rightarrow T = \frac{1}{5} \text{ sec.}$$

Άρα $f = 5 \text{ Hz.}$

Από τη ταχύτητα διάδοσης κύματος έχω:

$$v = \lambda f \Rightarrow 2 = \lambda \cdot 5 \Rightarrow \lambda = \frac{2}{5} \Rightarrow \lambda = 0,4 \text{ m.}$$

Επίσης ισχύει: $\frac{r_1 + r_2}{2\lambda} = 10 \Rightarrow \frac{2r}{2\lambda} = 10 \Rightarrow \frac{r}{\lambda} = 10 \Rightarrow r = 10 \cdot \lambda = 0,4 \cdot 10 \Rightarrow r = 4m$.

Άρα $r_1 = 4m$.

Γ2. Η φάση Μ είναι:

$$\varphi_M = 2\pi(5t - 10)$$

$$OP_1 = OP_2 = 0,5m.$$

$$OP_1 + OP_2 = 1m.$$

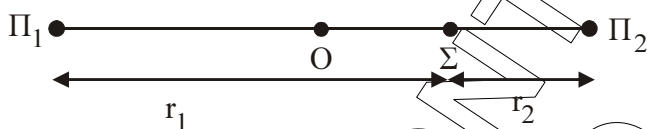
Άρα η φάση του Ο είναι:

$$\varphi_o = 2\pi\left(5t - \frac{(OP_1 + OP_2)}{2\lambda}\right) \Rightarrow \varphi_o = 2\pi\left(5t - \frac{1}{0,8}\right) \Rightarrow \varphi_o = 2\pi\left(5t - \frac{5}{4}\right).$$

$$\text{Άρα: } \Delta\varphi = \varphi_o - \varphi_M = 2\pi\left(5t - \frac{5}{4}\right) - 2\pi(5t - 10) = 10\pi t - \frac{5\pi}{2} - 10\pi t + 20\pi \Rightarrow$$

$$\Delta\varphi = 20\pi - 2,5\pi \Rightarrow \Delta\varphi = 17,5\pi \text{ rad.}$$

Γ3. Έστω Σ σημείο ενισχυτικής συμβολής



Για να έχουμε ενισχυτική συμβολή θα πρέπει:

$$\left. \begin{array}{l} r_1 - r_2 = N\lambda \\ r_1 + r_2 = d \end{array} \right\} \Rightarrow \begin{array}{l} 2r_1 = N\lambda + d \\ r_1 = \frac{N\lambda + d}{2} \Rightarrow r_1 = 0,2N + 0,5 \end{array}$$

$$\text{όμως } 0 < r_1 < 1 \Rightarrow 0 < 0,2N + 0,5 < 1 \Rightarrow$$

$$\Rightarrow -0,5 < 0,2N < 0,5 \Rightarrow -2,5 < N < 2,5$$

άρα το Ν μπορεί να πάρει τις ακέραιες τιμές

$$N: -2, -1, 0, 1, 2.$$

Έχω πέντε σημεία ενισχυτικής συμβολής.

Γ4. Τα κύματα από τις πηγές Π_1, Π_2 φτάνουν στο Μ σε χρόνο:

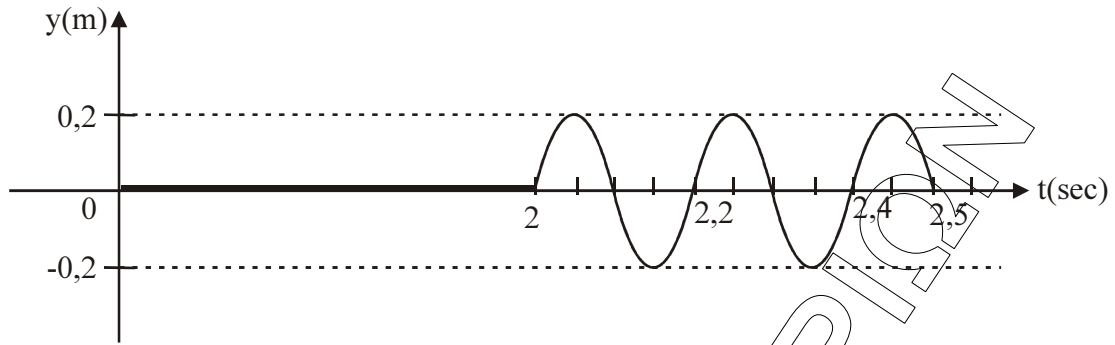
$$t = \frac{r}{v} = \frac{4}{2} = 2 \text{ sec.}$$

Για την περίοδο έχουμε:

$$T = 0,2 \text{ sec}$$

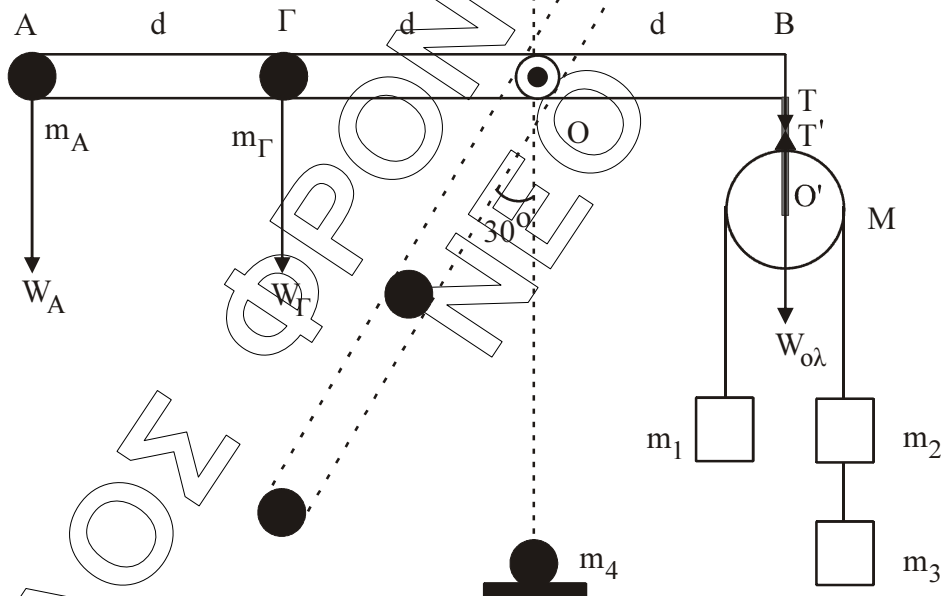
άρα ο αριθμός ταλαντώσεων:

$$N = \frac{2,5 - 2}{0,2} \Leftrightarrow N = \frac{0,5}{0,2} \Leftrightarrow N = 2,5 \text{ ταλαντώσεις.}$$



ΘΕΜΑ Δ

Δ1. Στο σημείο B ασκείται δύναμη τάσης T ίση με το συνολικό βάρος του συστήματος τροχαλίας - m_1, m_2, m_3 αφού το σύστημα ισορροπεί.



$$L = 3d \Rightarrow L = 3m$$

$$m_A = 1 \text{ Kg}$$

$$m_1 = 2 \text{ Kg}$$

$$m_\Gamma = 6 \text{ Kg}$$

$$m_2 = m_3 = 1 \text{ Kg}$$

$$M = 4 \text{ Kg}$$

Στην οριζόντια θέση ισχύει:

$$\Sigma \tau = \tau_{W_A} + \tau_{W_{A\Gamma}} - \tau_{(W_{ολ})} \Rightarrow$$

$$\Sigma \tau = m_A \cdot g \cdot 2d + m_\Gamma \cdot g \cdot d - (M + m_1 + 2m_2) \cdot g \cdot d$$

$$\Sigma \tau = 10 \cdot 2 + 60 \cdot 1 - 80 \cdot 1$$

$$\Sigma_{\tau} = 80 - 80 \Rightarrow \Sigma_{\tau} = 0$$

Άρα η ράβδος δεν περιστρέφεται και ισορροπεί.

Δ2. Εφαρμόζουμε το θεμελιώδη νόμο του Νεύτωνα για την περιστροφική κίνηση:

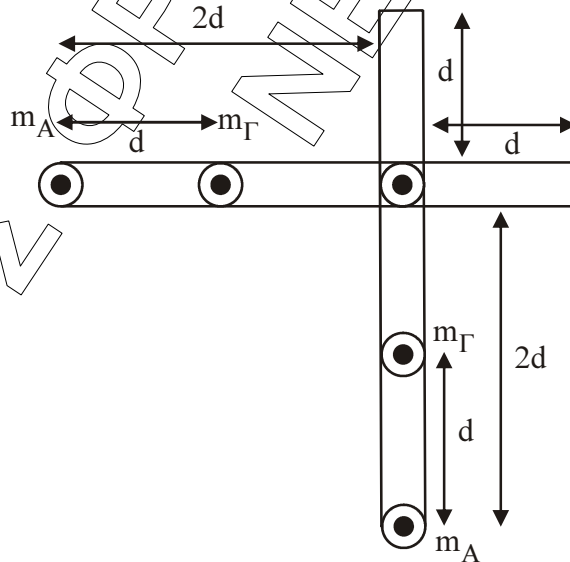
$$\begin{aligned} \Sigma_{\tau} = I_{Oλ.} \alpha_{\gamma\omega\nu.} &\Rightarrow \tau_{W_A} + \tau_{W_{\Gamma}} = I_{Oλ.} \alpha_{\gamma\omega\nu.} \Rightarrow m_A g \cdot \eta\mu 30 \cdot 2d + m_{\Gamma} g \cdot \eta\mu 30 \cdot d = \\ &= \left[m_A \cdot (2d)^2 + m_{\Gamma} \cdot d^2 \right] \alpha_{\gamma\omega\nu.} \Rightarrow 1 \cdot 10 \cdot \frac{1}{2} \cdot 2 + 6 \cdot 10 \cdot \frac{1}{2} \cdot 1 = [1 \cdot 4 + 6 \cdot 1] \alpha_{\gamma\omega\nu.} \Rightarrow \\ &\Rightarrow 10 + 30 = 10 \cdot \alpha_{\gamma\omega\nu.} \Rightarrow 40 = 10 \cdot \alpha_{\gamma\omega\nu.} \Rightarrow \alpha_{\gamma\omega\nu.} = 4 \text{ rad / sec}^2. \end{aligned}$$

Αρχικά εφαρμόζω Α.Δ.Μ.Ε. για το σύστημα ράβδου - m_A - m_{Γ} ανάμεσα στην οριζόντια θέση και στην κατακόρυφη:

$$\begin{aligned} K_{αρχ.} + U_{Oλ.αρχ.} &= K_{τελ.} + U_{Oλ.τελ.} \Rightarrow m_A \cdot g \cdot 2d + m_{\Gamma} \cdot g \cdot 2d = \frac{1}{2} I_{Oλ.} \cdot \omega^2 + m_{\Gamma} \cdot g \cdot d \Rightarrow \\ &\Rightarrow 1 \cdot 10 \cdot 2 + 6 \cdot 10 \cdot 2 = \frac{1}{2} \cdot 10 \cdot \omega^2 + 6 \cdot 10 \cdot 1 \Rightarrow 20 + 60 = 5 \cdot \omega^2 \Rightarrow 80 = 5 \cdot \omega^2 \Rightarrow \\ &\Rightarrow \omega^2 = 16 \Rightarrow \omega = 4 \text{ rad / sec}. \end{aligned}$$

Σημείωση: Επίπεδο μηδενικής δυναμικής ενέργειας παίρνουμε την κατώτερη θέση του m_A (κατακόρυφη).

Δ3.



Στη συνέχεια εφαρμόζουμε Αρχή διατήρησης στροφορμής για το σύστημα ράβδου - m_A - m_{Γ} - m_4

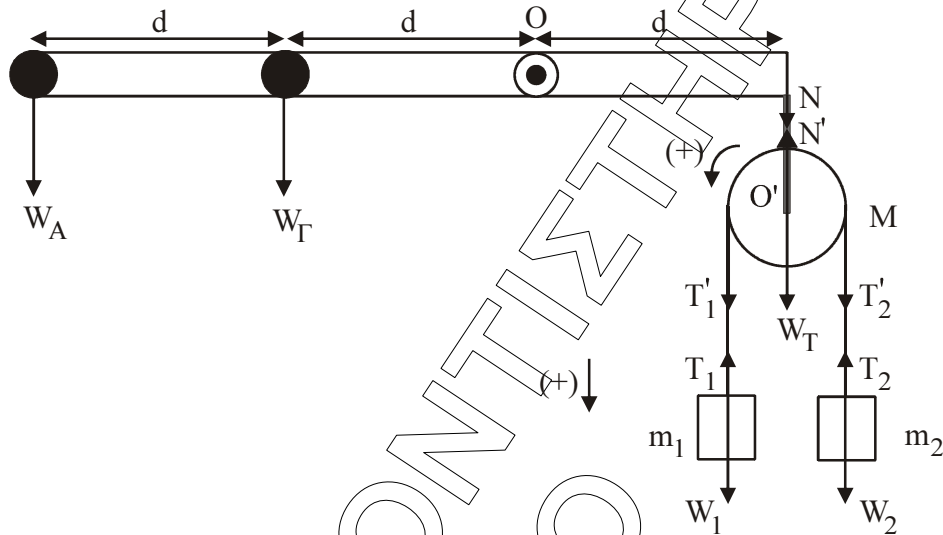
$$L_{Oλ.αρχ.} = L_{Oλ.τελ.} \Rightarrow I_{Oλ.} \cdot \omega = I'_{Oλ.} \cdot \omega' \Rightarrow$$

$$\Rightarrow I_{Oλ.} \cdot \omega = [I_{Oλ.} + m_4 (2d)^2] \omega' \Rightarrow$$

$$10 \cdot 4 = [10 + 5 \cdot 4] \omega' \Rightarrow 40 = 30 \omega' \Rightarrow \omega' = \frac{4}{3} \text{ rad/sec}$$

$$\text{Άρα } U_A = \omega' \cdot (2d) \Rightarrow U_A = \frac{4}{3} \cdot 2 \Rightarrow U_A = \frac{8}{3} \text{ m/sec.}$$

Δ4.



$$m_1 : \Sigma F = m_1 \alpha_{cm} \Rightarrow m_1 g - T_1 = m_1 \alpha_{cm} \Rightarrow T_1 = m_1 g - m_1 \alpha_{cm} \quad (1).$$

$$m_2 : \Sigma F = m_2 \alpha_{cm} \Rightarrow T_2 - m_2 g = m_2 \alpha_{cm} \Rightarrow T_2 = m_2 g + m_2 \alpha_{cm} \quad (2)$$

Τροχαλία:

$$\Sigma \tau_{(O)} = I_{\text{τροχ.}} \cdot \alpha_{\text{ροτ.}} \Rightarrow T_1 \cdot R - T_2 \cdot R = \frac{1}{2} M \cdot R^2 \cdot \frac{\alpha_{cm}}{R} \Rightarrow (T_1 = T_1', T_2 = T_2' \text{ αβαρή σχοινιά})$$

$$\Rightarrow T_1 \cdot R - T_2 \cdot R = \frac{1}{2} M \cdot R \cdot \alpha_{cm} \Rightarrow T_1 - T_2 = \frac{1}{2} M \cdot \alpha_{cm} \quad (3) \Rightarrow$$

Αντικαθιστώντας (1) και (2) στην (3) \Rightarrow

$$m_1 g - m_1 \alpha_{cm} - m_2 g - m_2 \alpha_{cm} = \frac{1}{2} M \cdot \alpha_{cm} \Rightarrow$$

$$\Rightarrow (m_1 - m_2) g = \left(\frac{1}{2} M + m_1 + m_2 \right) \alpha_{cm} \Rightarrow$$

$$\Rightarrow \alpha_{cm} = \frac{(m_1 - m_2) g}{\frac{1}{2} M + m_1 + m_2} \Rightarrow \alpha_{cm} = \frac{(2-1)10}{\frac{1}{2} \cdot 4 + 2 + 1} \Rightarrow$$

$$\Rightarrow \alpha_{cm} = \frac{10}{5} \Rightarrow \alpha_{cm} = 2 \text{ m/sec}^2$$

$$\acute{\alpha}\rho\alpha \eta (1) \Rightarrow T_1 = 2 \cdot 10 - 2 \cdot 2 \Rightarrow T_1 = 16 \text{ (N)}$$

$$T_2 = 1 \cdot 10 + 1 \cdot 2 \Leftrightarrow T_2 = 12 \text{ (N)}$$

Επειδή η τροχαλία ακίνητη μεταφορικά έχω:

$$\Sigma F_y = 0 \Leftrightarrow$$

$$N' - T_1' - T_2' - W_T = 0 \Leftrightarrow$$

$$N' = T_1 + T_2 + W_T \Leftrightarrow$$

$$N' = 16 + 12 + 4 \cdot 10 \Leftrightarrow$$

$$N' = 68 \text{ (N)} \text{ όμως } N = N' = 68 \text{ (N).}$$

Για να ισορροπεί το σύστημα ράβδος - m_A - m_B πρέπει:

$$\Sigma \tau_{(O)} = 0 \Leftrightarrow$$

$$\tau_w + \tau_{w_T} - \tau_N = 0 \Leftrightarrow$$

$$m \cdot g \cdot 2d + m_T \cdot g \cdot d - N \cdot d = 0 \Leftrightarrow$$

$$m \cdot 10 \cdot 2 + 6 \cdot 10 \cdot 1 - 6 \cdot 8 \cdot 1 = 0 \Leftrightarrow$$

$$m = \frac{8}{20} \Leftrightarrow m = 0,4 \text{ Kg.}$$